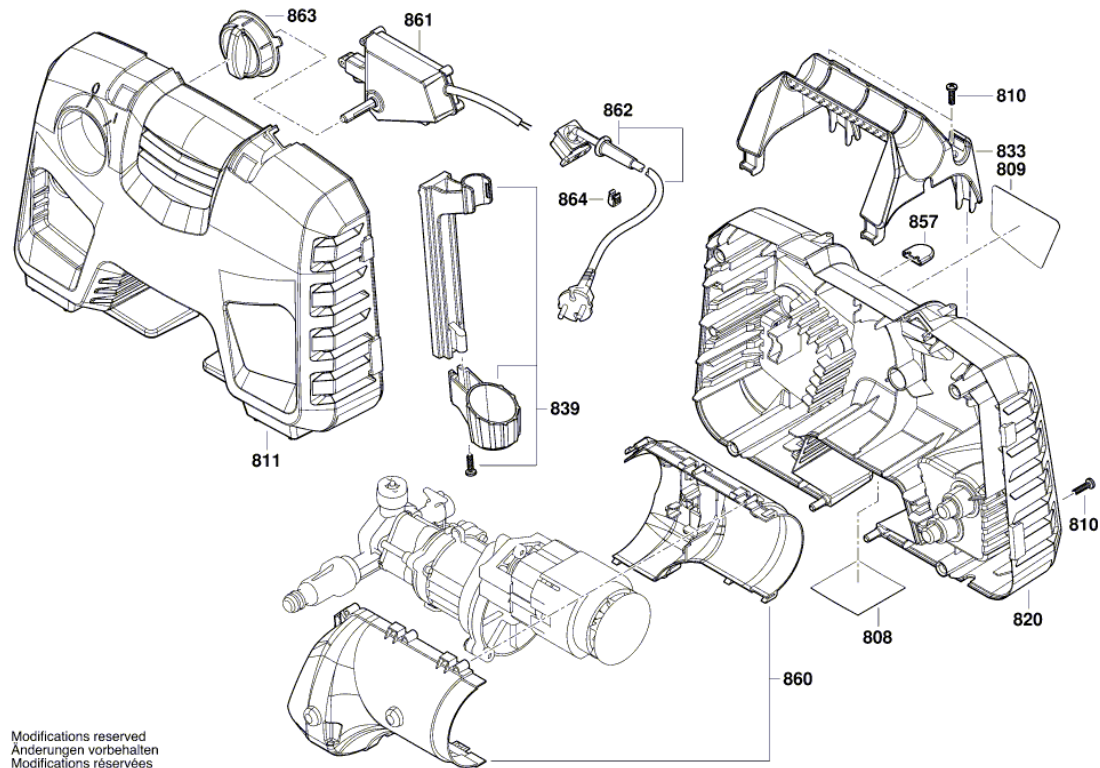


Изображение - модел - E

3 600 HA7 901  
 Stand } 18-11  
 Issue } 19-07-22

Fig. /Abb. 1

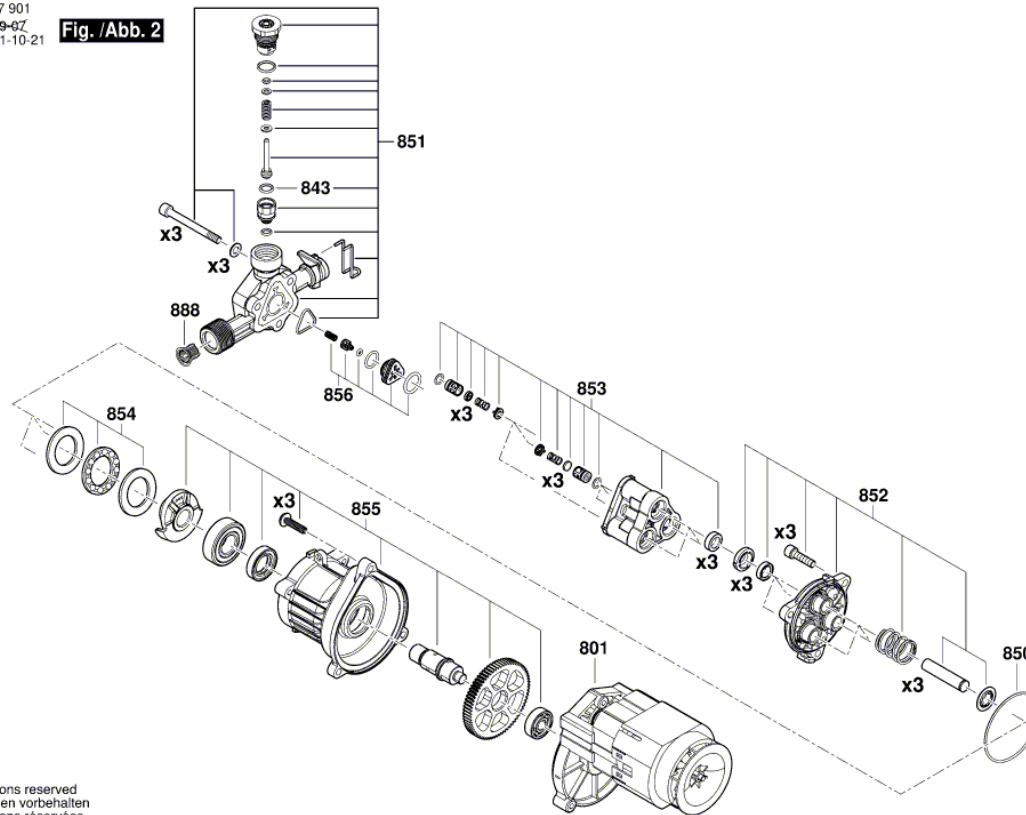


Modifications reserved  
 Änderungen vorbehalten  
 Modifications réservées  
 Salvo modificaciones

Изображение - модел - E

3 600 HA7 901  
Stand | 19-07  
Issue | 21-10-21

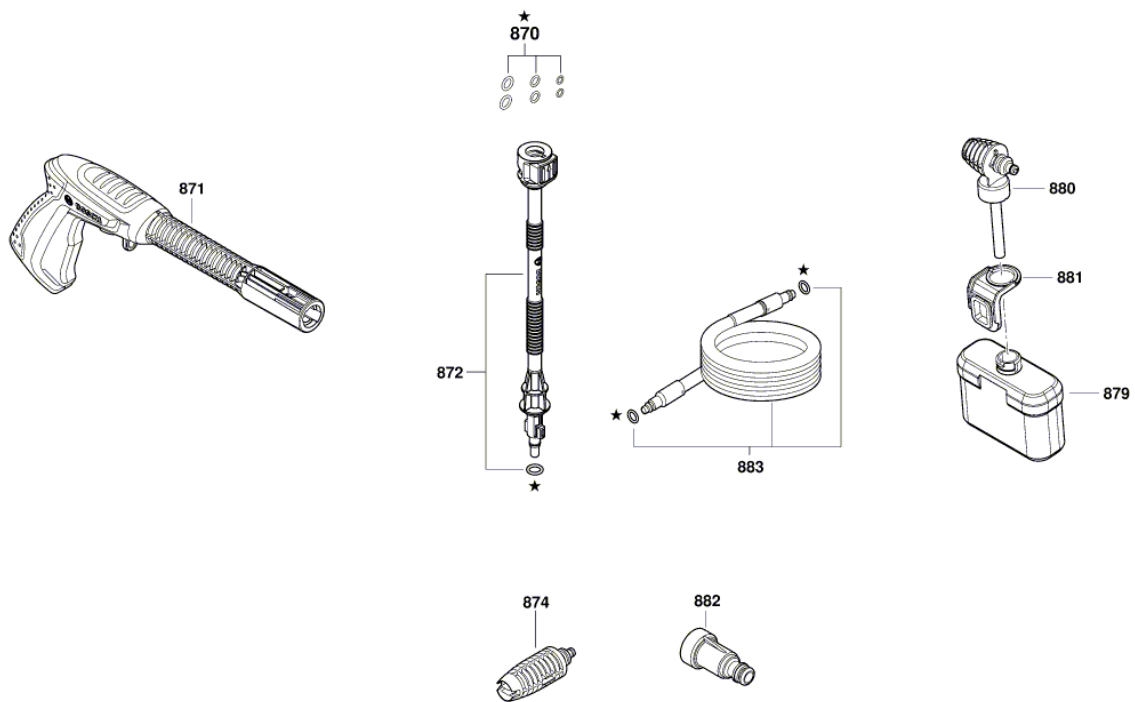
Fig. /Abb. 2



Modifications reserved  
Änderungen vorbehalten  
Modifications réservées  
Salvo modificaciones

Изображение - модел - E

3 600 HA7 901  
Stand | 19-05  
Issue | 23-09-11 **Fig. /Abb. 3**



Modifications reserved  
Änderungen vorbehalten  
Modifications réservées  
Salvo modificaciones

Списък на резервните части

Артикул	Каталожен номер	Описание	Изображение
808	F 016 F05 081	ТАБЕЛКА	1
809	F 016 F05 433	ПРЕДПАЗНО КАПАЧЕ	1
810	F 016 F04 810	ВИНТ ЦИЛИНД. ГЛАВА ТОРКС	1
811	F 016 F05 122	ЧЕЛНА ОБШИВКА	1
820	F 016 F04 792	ЗАДЕН КАПАК	1
833	F 016 F04 793	ДРЪЖКА	1
839	F 016 F04 807	ДЪРЖАЧ	1
857	F 016 F04 681	КЛИП	1
860	F 016 F04 806	КАПАК НА МОТОР	1
861	F 016 F05 186	ШАЛТЕР-БОКС	1
862	F 016 F05 181	ЗАХРАНВАЩ КАБЕЛ	1
863	F 016 F04 805	ЛОСТ НА ПРЕВКЛЮЧВАТЕЛ	1
864	F 016 F05 432	КЛАМЕР	1
801	F 016 F05 431	ЕЛЕКТРОМОТОР	2
843	F 016 F05 402	О-ПРЪСТЕН	2
850	F 016 F04 459	О-ПРЪСТЕН	2
851	F 016 F05 430	ГЛАВА ПОМПА	2
852	F 016 F04 799	БУТАЛЕН ВОДАЧ	2
853	F 016 F04 798	ПОМПА	2
854	F 016 F04 803	АКСИАЛЕН ЛАГЕР	2
855	F 016 F04 802	СЪЕДИНИТЕЛ	2
856	F 016 F04 809	ВЪЗВРАТЕН КЛАПАН	2
888	F 016 F05 661	ФИЛТЪР ЗА ВОДА	2
870	F 016 F04 458	КОМПЛЕКТ УПЛЪТНЕНИЯ 2 x (5.3 x 1.6), 2 x (8x2), 2 x (7.x1.6)	3
871	F 016 F04 796	ЗАДЕЙСТВАЩ МЕХАНИЗЪМ	3
872	F 016 F05 135	ЛАНЦЕТА	3
874	F 016 F05 579	ДЮЗА ШИРОКА СТРУЯ ЧЕРВЕНО	3
879	F 016 F05 036	БУТИЛКА 450ml	3
880	F 016 F05 020	Hochdruck-Schaumdüse ЧЕРВЕНО	3
881	F 016 F04 795	ОСИГУРИТЕЛ	3
882	F 016 F05 136	ФИЛТЪР ЗА ВОДА	3
883	F 016 F05 013	МАРКУЧ 5 m	3